

PHANTOM B-748 MINOR

“TREKKER”

**NEBULIZZATORE
PNEUMATICO**

per **PICCOLI
SEMOVENTI CINGOLATI**

**PNEUMATIC
MIST SPRAYER**

for **SMALL
CATERPILLAR CARRIERS**

**PULVERISATEUR
PNEUMATIQUE**

pour **BROUETTES
à CHENILLES**

Mod. “KOMBY”



MARTIGNANI

**ELECTROSTATIC[®]
SPRAY SYSTEM**

... dal / since / depuis 1981

kwh[®]

System...dal / since / depuis 1946

PHANTOM B-748 MINOR

"TREKKER"

Ideale per operare in ambienti e spazi verdi inaccessibili ai normali automezzi (anche per demuscazione a ULV in grandi allevamenti coperti, magazzini, ecc.)

Ideal for working in green areas and all environments that cannot be accessed by normal vehicles (also for ULV fight against flies in large, covered breeders' premises, warehouses, etc.).

Idéal pour travailler dans milieu et des espaces verts inaccessibles pour des véhicules normaux (également pour la désinsectisation ULV dans des grands élevages couverts, des entrepôts, etc.)

INTRODOTTO NEL 1995, DISTINTOSI PER LA SUPERIORE EFFICACIA E PER LE IMBATTIBILI GITTATE NEI TRATTAMENTI AI VIGNETI IN PENDENZA E NELLE PALME DA DATTERI ALTE FINO A 20 m E OLTRE

INTRODUCED IN 1995, STANDS OUT FOR ITS SUPERIOR EFFICIENCY AND UNBEATABLE RANGE FOR TREATMENTS TO HILLSIDE VINEYARDS AND DATE PALMS UP TO 20 m HIGH OR OVER.

INTRODUIT EN 1995, IL S'EST DISTINGUÉ PAR SON EFFICACITÉ SUPÉRIEURE ET POUR SES IMBATTABLES PORTÉES DANS LES TRAITEMENTS SUR DES VIGNOBLES DRUS ET SUR DES PALMIERS DATTIERS D'UNE HAUTEUR ALLANT JUSQU'À 20 m ET PLUS

Caratteristiche Costruttive del Nebulizzatore:

- Telaio zincato a caldo
- Motore a benzina 16 CV con avviamento elettrico 12V
- Serbatoio del prodotto 100 l
- Pompa Centrifuga autoadescente a bassa pressione (60 l/m) o Pompa a 3 membrane (50 l/m - 40 bar)
- Dosatore di precisione KWH (da 0 a 1200 l/ora)
- Cannone omnidirezionale con movimentazioni elettriche azionato da pulsantiera multifunzione

Mist Sprayer construction features:

- Hot-galvanised frame
- 16 CV gasoline engine with 12V electrical ignition
- 100 litre chemical tank
- Low pressure (60 l/m) self-priming centrifugal pump or 3-membrane pump (50 l/m - 40 bar)
- (Patented) High precision metering valve (from 0 to 1200 l/hour)
- Omni-directional gun head with electrical movements activated by multipurpose keypad

Caractéristiques constructives du Pulvérisateur :

- Châssis galvanisé à chaud
- Moteur à essence 16 CV avec démarrage électrique 12V
- Réservoir du produit 100 l
- Pompe Centrifuge auto-amorçante à basse pression (60 l/m) ou Pompe à 3 membranes (50 l/m - 40 bar)
- Doseur de précision KWH (de 0 à 1200 l/heure)
- Canon omnidirectionnel avec déplacements électriques actionné par un bouton poussoir multifonction.

Su richiesta:

- Dispositivo Elettrostatico antideriva
- Kit Ugello ULV (brevettato) per lotta adulticida agli insetti
- Avvolgitubo con lancia mitra
- Kit testata "Komby" per colture a filare (vigneti, vivai, ecc.)

On request:

- Anti-drift Electrostatic device
- (Patented) ULV nozzle kit for adult insect fight.
- Hose reel with spray gun
- "Komby" head for row crops (vines, nurseries, etc.)

Sur demande:

- Dispositif Électrostatique antidérive
- Kit Buse ULV (brevetée) pour la lutte contre les insectes
- Enrouleur de tuyau avec lance mitra
- Tête "Komby" pour cultures à rangée (vignes, pépinières, etc.)

GITTATE EFFETTIVE:

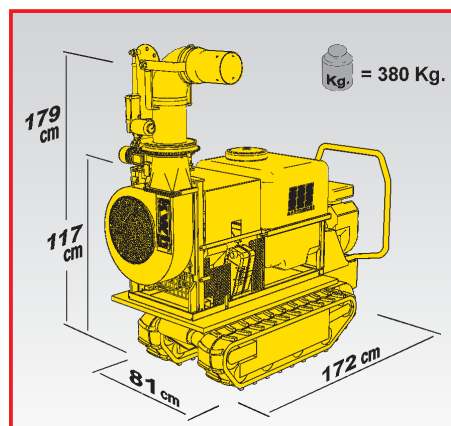
- VERTICALE 20m.
- ORIZZONTALE 30m.

ACTUAL SWATHS:

- VERTICAL 20m.
- HORIZONTAL 30m.

PORTÉES EFFECTIVES:

- VERTICALE 20m.
- HORIZONTALE 30m.



Martignani s.r.l.
Via Fermi, 63 - Zona Industriale Lugo I - 48020 S. Agata sul Santerno (RA) Italy
Tel. +39 0545 230.77 - Fax 0545 306.64 - e-mail: martignani@martignani.com



www.martignani.com